

## PSHX75VS-100

EINBAUFERTIGES SENSORSYSTEM

- Zur einseitigen Doppelblechkontrolle in Abstapel- und Zentrierstationen
- System bestehend aus Sensor + Halterung
- Für FE-Bleche bis 6,0mm Einfachblechdicke
- Ausgefедert: steif, positionsgenau und verkantungsfreies Aufsetzen auch auf aufgespreizten Blechen oder schrägen TWB-Stapeln
- Mit doppelter zentraler Feder, mit Vakuum-Flachsauer  $\varnothing$  100mm
- Kurze Reaktionszeit durch geringes Volumen unter der Dichtung



# PSHX75VS-100

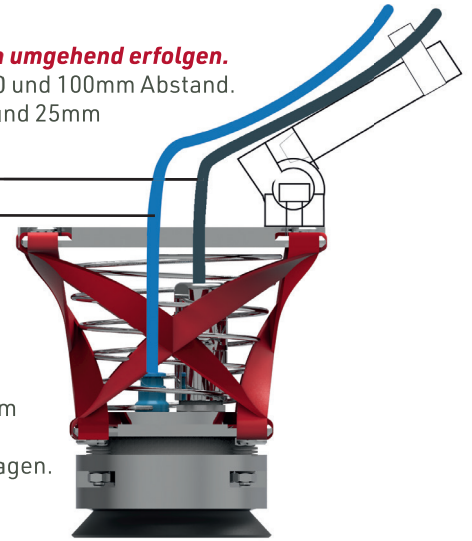
## Montage des Sensorsystems:

**Hinweis: Das Sensorsystem PSHX75VS-100 ist bereits vormontiert, d.h. die Montage kann umgehend erfolgen.**

Die obere Platte der Halterung hat an drei Seiten insgesamt 10 Gewindebohrungen M8 in 50 und 100mm Abstand. Mindestens zwei davon müssen zur Befestigung benutzt werden. Adapter mit Zapfen Ø 19 und 25mm für Schwenkarme sind lieferbar. Andere Adapter auf Anfrage. Montageschritte:

- Anschließen des Sensorkabels und des Vakuum-Schlauches.
- Aufhängen und ausrichten.
- Schlauchabgang möglichst in Richtung über den Sensor.  
Auf freie Beweglichkeit von Luftschlauch und Kabel beim Einfedern achten.
- Halterung tiefer einstellen als die tragenden Sauger.

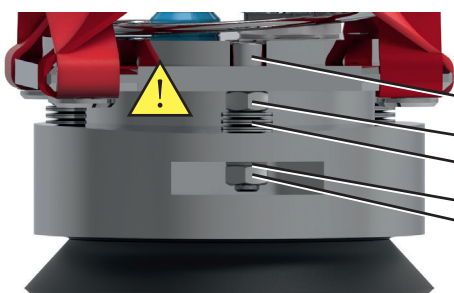
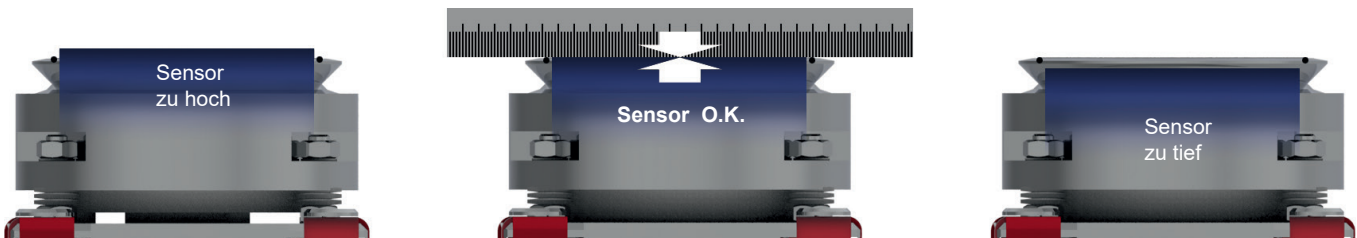
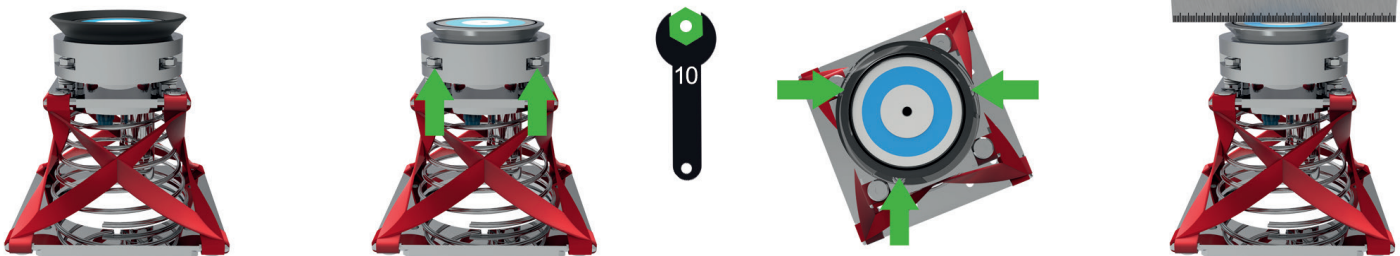
Beim Aufsetzen auf den Stapel muss die Halterung soweit einfedern, dass sie auch nach dem Anheben mind.10mm eingefedert bleibt, um den Gurten das nötige Spiel zu geben. Nur dann wird die erforderliche Nachgiebigkeit erreicht. Das Sensorsystem soll nicht mittragen. Nur Kleinteile können direkt mit dem Sensorsystem transportiert werden.



## Nachjustage bei Bedarf:

Die Saugplatte wird über 3 Schraubbolzen gehalten. Bei Bedarf kann die Saugplatte nachjustiert werden. Folgende Punkte beschreiben die erforderlichen Schritte:

- Gummilippe außen abziehen.
- Falls der Sensor zu tief sitzt, alle 3 Muttern in kleinen Schritten anziehen P, bis der Sensor mit dem O-Ring der Saugplatte abschließt.  
Falls der Sensor zu hoch sitzt, alle 3 Muttern in kleinen Schritten lockern Q, bis der Sensor mit dem O-Ring der Saugplatte abschließt. In beiden Fällen als Hilfsmittel ein Haarlineal oder ähnliches verwenden.
- Danach 1/4 Umdrehung zurückdrehen Q und Schrauben mit Lack sichern.
- Gummilippe wieder aufziehen. Fertig.



**\*Anordnung der Tellerfedern beachten:**



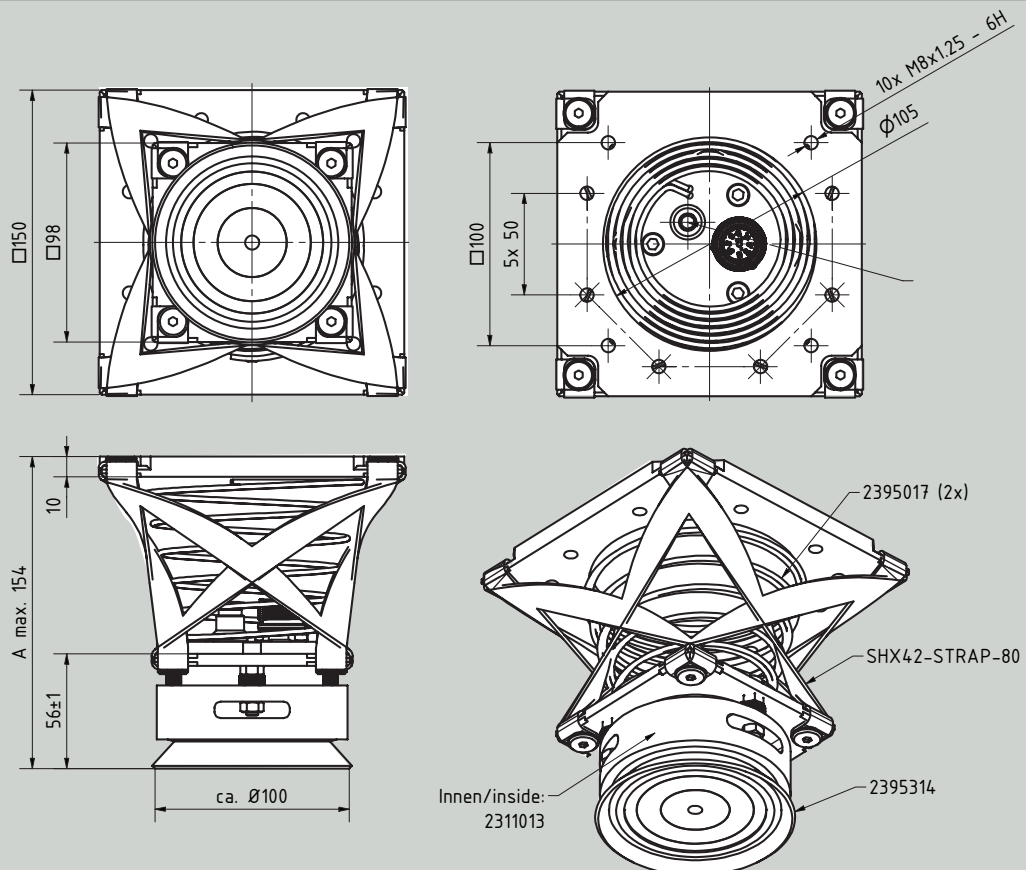
| Ersatzteile |           |   |         |
|-------------|-----------|---|---------|
| Pos.        | Stückzahl | Bezeichnung                             | RL- Nr. |
| 1*          | 1         | M6x30 DIN EN ISO 4762                   | 2303630 |
| 2           | 1         | M6 DIN EN ISO 4732                      | 2314006 |
| 3*          | 6         | Tellerfeder 6,2 (12) x 0,5 DIN EN 16983 | 2315002 |
| 4           | 1         | Schnorrzscheibe A2 S6 / N0110           | 2315064 |
| 5*          | 1         | M6 DIN EN ISO 4732                      | 2314006 |

# EINBAUFERTIGES SENSORSYSTEM

## Technische Daten PSHX75VS-100

|                             |   |
|-----------------------------|---|
| Sensor integriert           | P75VS   |
| Durchmesser des Saugers     | 100mm   |
| Federweg                    | ca. 70mm  |
| Gesamthöhe                  | ca. 120mm   |
| Druckkraft bei 1/2 Federweg | ca. 60N (Federkraft und Eigengewicht mit Sensor)                              |
| Gewicht                     | 2,35kg mit Sensor P75VS   |
| Befestigung der Halterung   | M8-Gewindebohrungen in der Trägerplatte, mindestens 2 davon sind zu verwenden |
| Zuführung des Saugervakuums | Steckanschluss für außenkalibrierten Schlauch 8mm                             |

## Abmessungen



## Auswechseln der Verschleißteile:

Gummilippe (**Best.-Nr. 2395314**) einfach über den unteren Rand ziehen. Die Gummilippe kann beidseitig verwendet werden. Auf unbeschädigte Dichtkanten am inneren und äußeren Rand sowie auf gleichmäßigen Überstand des Dichtungsrandes achten.



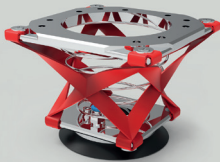
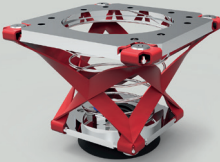
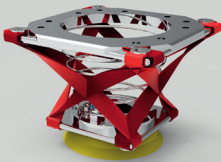
Beim Auswechseln des Gurtsatzes (**Best.-Nr. SHX42-STRAP-80**) müssen die Schrauben mit **5Nm** angezogen werden. **Wichtig!** Nach ca. einer Woche ist ein Nachziehen der Schrauben mit dem erforderlichen Anziehdrehmoment notwendig.

## Bestellinformationen:

| Bestellnummer         | Bezeichnung  |
|-----------------------|--|
| <b>PSHX75VS-100</b>   | Integriertes Sensorsystem  |
| <b>P75VS-SHX</b>      | Ersatzsensor für integriertes Sensorsystem PSHX75VS-100, ohne Vakuum Flachsauger |
| <b>SHX42-STRAP-80</b> | Gurtsatz   |
| <b>SHX-AZ2-25</b>     | Adapterrohr 25mm   |
| <b>SHX-AZ-BILSING</b> | Adapter für Schnellwechselkupplung   |
| <b>SHX-AZQ-19</b>     | Adapter mit Zapfen Ø19mm, für Schwenkarme  |
| <b>SHX-AZQ-25</b>     | Adapter mit Zapfen Ø25mm, für Schwenkarme  |
| <b>2395314</b>        | Ersatzlippe für Saugplatte PSHX75VS-100  |
| <b>2311013</b>        | Dichtring für Saugplatte PSHX75VS-100  |
| <b>2395017</b>        | Ersatzfeder für SHX Sensorhalterungen  |



# Produktprogramm (Auszug)

| Typ  | SHS42GS   | SHS42G-FB  | SHX42   | SHX42-85F  | SHX42-DL  |
|--|---|--|---|--|---|
|  |                            |                           |    |          |  |
| Beschreibung   | Gefederte Sensorhalterung mit Flachsauger   | Gefederte Sensorhalterung mit Faltenbalgsauger   | Gefederte Sensorhalterung mit Gummilippe (SHX42 + SHX42-85F) bzw. Doppellippe (SHX42DL) (s. Hinweis für SHX42-DL!)                  |  |   |
| Geeignet für   | P42GS P42AGS PW42GS PW42AGS   |  |   |  |   |
| Sensormontage  | Gewinde M42 x 1,5   | Gewinde M42 x 1,5  | Gewinde M42 x 1,5   | Gewinde M42 x 1,5  | Gewinde M42 x 1,5   |
| Gesamthöhe*  | 141mm   | 128mm  | 120mm   | 120mm  | 120mm   |
| Federweg   | ca. 26mm  | ca. 34mm   | ca. 70mm  | ca. 70mm   | ca. 70mm  |
| Gewicht  | ca. 1,25kg  | ca. 1,2kg<br>ca. 0,75kg<br>(SHS42G-FB80)   | ca. 0,85kg  | ca. 0,85kg   | ca. 0,85kg  |
| Druckkraft bei 1/2 Federweg  | ca. 48N   | ca. 60N  | ca. 25N   | ca. 25N  | ca. 25N   |
| Saugerdurchmesser (angesaugt)  | 115mm<br>85mm<br>(SHS42GS-85)   | 105mm<br>80mm<br>(SHS42G-FB80)   | 115mm   | 85mm   | 105mm   |
| Vakuumschluss  | Schlauch 8mm OD   | Schlauch 8mm OD  | Schlauch 8mm OD   | Schlauch 8mm OD  | Schlauch 8mm OD   |
| Ersatzteile  | Federsatz<br>2395117<br>Gummilippe (schwarz)<br>2395110<br>2395168**<br>Noppengummi<br>2395109<br>2395167** | Faltenbalgsauger<br>100 mm (rot)<br>2395045<br>Faltenbalgsauger<br>80 mm (rot)<br>2395100<br>(SHS42G-FB80) | Gurtsatz<br>SHX42-STRAP-80<br>Gummilippe<br>(schwarz)<br>2395110<br>Noppengummi<br>2395109  | Gurtsatz<br>SHX42-STRAP-80<br>Gummilippe<br>(schwarz)<br>2395168<br>Noppengummi<br>2395167 | Gurtsatz<br>SHX42-STRAP-80<br>Flachsauger<br>105mm (gelb)<br>2395218                |
| Zubehör  | SHK Klemmvorrichtung zur Montage der Sensorhalterung an Blechwechsel Tools                                  |  | Adapter: SHX-AZ-25, SHX-AZ-QUICK, SHX-AZQ-19, SHX-AZQ-25  |  |   |
| <b>Anwendungseigenschaften</b>   |   |  |   |  |   |
| Für vertikale Abstapler  | +   | +  | +   | +  | +   |
| Für Roboter-Lader und Hochgeschwindigkeits-abstapler   | X   | +  | +   | +  | +   |
| Für geneigte Blechstapel   | 0   | +  | +   | +  | ++  |
| Ansaugdauer***   | 0,1s  | 0,5s   | 0,1s  | 0,1s   | 0,1s  |
| Bemerkungen  | Starke Haftung an ebenen Blechen durch Sauger.  | Geeignet für bestmöglichen Kontakt an geneigten oder gewellten Blechstapel.                                | In allen Richtungen beweglich. Größter Federweg, ausgefedert sehr steif. Für starke Querschleunigung (bis 2g), geringer Verschleiß. |  |   |
| * entlastet ** Ersatzteile SHS42GS-85  |   |  |   |  |   |
| *** ist in hohem Maße abhängig von der Vakuumstärke, dem Rohrleitungswiderstand, dem Kontaktwinkel und dem Anpressdruck auf das Blech. |   |  |   |  |   |
| Benutzen Sie niemals die Sensorhalterung zum Anheben. (Ausnahme: Oberfläche des Bleches ist kleiner als 3x Fläche des Saugers)         |   |  |   |  |   |
| HINWEIS: Die Farben der Sauger weisen auf unterschiedliche Härtegrade hin: Rot - 45 shore; Gelb - 55 shore; Schwarz - 60 shore         |   |  |   |  |   |
| HINWEIS: Die Sensorhalterung SHX42-DL ist nur für Blechdicken >0,5mm (Aluminium) und >0,3mm (Stahl) geeignet!                          |   |  |   |  |   |

Revision 1.3, Juni 2024 - Technische Änderungen und Irrtümer vorbehalten

## ROLAND ELECTRONIC GmbH

Otto-Maurer-Straße 17 75210 Kelttern / Deutschland  
tel.: +49 7236 9392-0 fax: +49 7236 9392-33  
info@roland-electronic.com www.roland-electronic.com

