



## SND40 TUBO

DETECCIÓN DE SOLDADURA

- Combinación de los principios de pérdida del flujo magnético y corrientes parásitas para medición de materiales ferromagnéticos y no ferromagnéticos
- Tubos, latas y bidones
- Diámetro del material 5 - 500 mm (.197" – 19.7")
  - Para aplicaciones de posicionamiento
- Alta velocidad de inspección
  - Para tubos máx. 300 rpm (dependiendo del diámetro)
- Detección de cordones de soldadura invisibles



# SND40 TUBO

- Dos tecnologías en un sistema: pérdida de flujo y corrientes parásitas.
- Asistentes de configuración y determinación de parámetros
- Backup de datos vía USB o interfaz Ethernet
- Interfaces industriales estándar para automatización

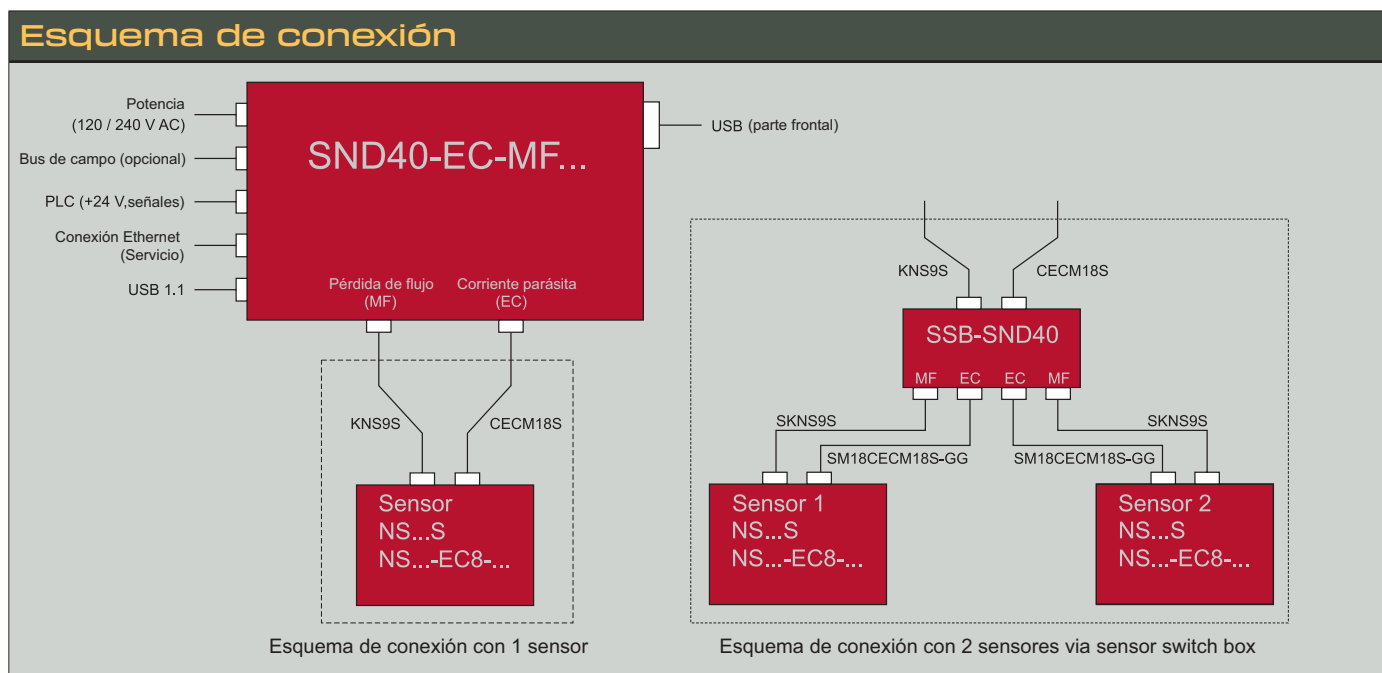
El Detector de Soldadura SND40 combina el análisis digital y la tecnología de corrientes parásitas diseñada para requisitos especiales de la detección de soldadura.

La capacidad de utilizar varios tipos de sensores como los sensores probados y verificados de pérdida de flujo magnético y de corrientes parásitas, convierten este sistema en un detector de soldadura altamente flexible. Por lo tanto, el SND40 puede también solucionar aplicaciones de posicionamiento difíciles en máquinas curvadoras de tubos, prensas de hidroconformado y líneas de corte longitudinal.

Las unidades basadas en PC, disponen de un menú de diálogo con pantalla táctil, interfaces bus de campo y Ethernet y pueden utilizarse en tubos y bobinas de materiales metálicos. Para el procesamiento de bobinas y otros productos "largos" (cables, alambres) los cuales unidos se convierten en grandes unidades (p.e. bobinas metálicas con soldadura transversal, rollos de cable con empalme), donde es necesaria una detección automática de soldadura.

El SND40, en combinación con el sensor apropiado, puede utilizarse para detectar la soldadura longitudinal (p.e. en tubos, latas y bidones) al igual que como detector de soldadura transversal (p.e. bobinas, cables e hilos) para todos los metales. El sensor se coloca sobre el material en reposo. A continuación, el material se transporta de forma continua (en el caso de material en espiral). En el caso de materiales como cables e hilos, el material debe insertarse a través de una bobina circular y debe desplazarse continuamente durante la medición. El proceso de medición se iniciará por el PLC con una señal de inicio. Después de un "tiempo de configuración", se realiza la medición.

Se detecta una soldadura si la señal del sensor digitalmente procesada y filtrada excede del umbral de conmutación. A continuación, el SND40 activa la salida de "detección de soldadura". Para la medición de tubos, el accionamiento de giro también se monitoriza. Además, la fiabilidad de detección puede seleccionarse en 5 niveles.



Utilizando los sensores combo, las conexiones deben realizarse según el plano de conexión.

Utilizando los sensores de pérdida de flujo magnético, no son necesarios los cables para los sensores de corrientes parásitas.

Utilizando los sensores/sondas de corrientes parásitas, no son necesarios los respectivos cables para los sensores de pérdida de flujo magnético.

# DETECCIÓN DE SOLDADURA

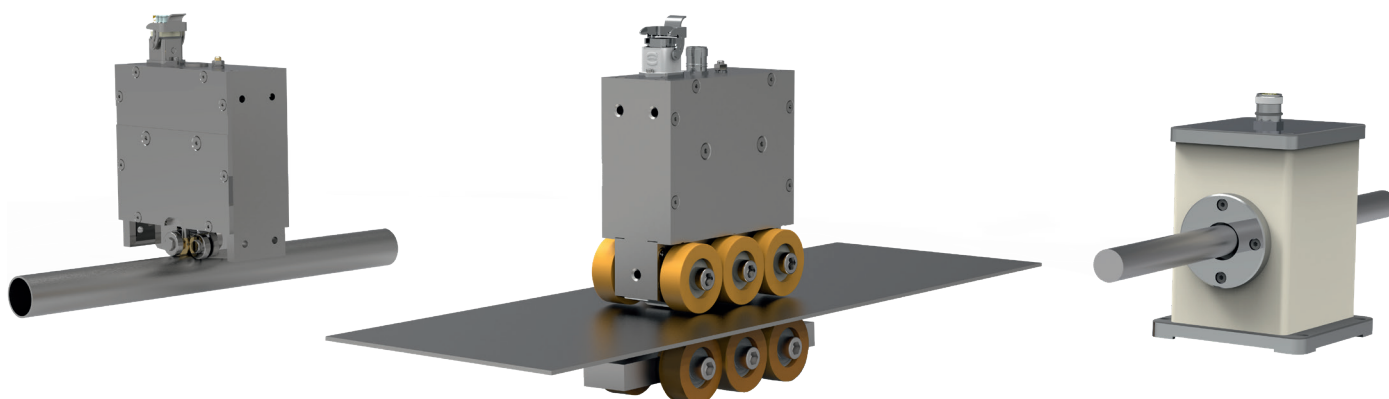
## Sensores

### Sensores para tubos, latas y bidones

Sensor	Principio de funcionamiento	para ...	Diámetro tubo	Espesor	Dimensiones DxWxH	Peso
NS9-EC8×60NT...	Pérdida de flujo magnético / Corriente parásita	Tubos ferromagnéticos / no ferromagnéticos	10 - 250 mm (.39" - 9.9")	hasta 3 mm (.12")	79 x 165 x 178 (3,1" x 6.5" x 7")	6,6 kg (14.6 lbs)
NS12-EC8×80NT...			12 - 250 mm (.47" - 9.9")	hasta 4 mm (.16")	99 x 165 x 205 (3,9" x 6.5" x 8.1")	11 kg (24.3 lbs)
NS24-EC18×185NT...			25 - 500 mm (.99" - 19.7")	hasta 12,5 mm (.49")	226 x 257 x 367 (8,9" x 10.1" x 14.5")	63 kg (139 lbs)

### Sensores para bobinas, cables, alambres e hilos

Sensor	Principio de funcionamiento	para ...	Ancho material	Espesor material	Dimensiones DxWxH	Peso
NS9-EC8×35NT...-SC	Pérdida de flujo magnético / Corriente parásita	Bobinas ferromagnéticas / no ferromagnéticas	mín. 100 mm	dependiendo del material	102 x 165 x 180 (4" x 6.5" x 7.1")	7,5 kg (16.5 lbs)
EC...PDN50-500-S	Corriente parásita en bobina espiral	Cables, hilos	4.5 / 12 / 16 mm Ø, (.18" / .47" / .63")	dependiendo del sensor	112 x 123 x 142 (4.4" x 4.9" x 5.6")	1,0 kg (2.2 lbs)
EC...IDN50-500-S						



Además de los sensores más comunes aquí mostrados, hay disponibilidad de más sensores. El sensor apropiado debe determinarse mediante una prueba de material en nuestro laboratorio de aplicaciones, para garantizar un funcionamiento fiable.

**Los sensores de pérdida de flujo magnético y de corrientes parásitas** requieren una distancia constante entre el elemento sensor y la superficie del material. Para que el sensor esté situado a una distancia constante de la superficie del material para la medición, normalmente es necesario un dispositivo mecánico (p.e. con cilindro neumático).

**Los sensores de bobina en espiral** contienen una bobina de detección con forma tubular, en la cual el material a procesar transita por él. Es importante que el material pase a una velocidad constante y centrado respecto a la bobina tubular, para que no tenga contacto alguno con el mismo. Si por el contrario, el material a procesar circula de modo poco uniforme por el sensor y por consiguiente, mantiene contacto con el interior de la bobina tubular, es conveniente un dispositivo de protección externo, que está disponible como accesorio.

**Los sensores Combo** contienen una sonda Hall y una sonda de corrientes parásitas. Esto permite al sensor medir tanto materiales ferromagnéticos como no ferromagnéticos.

### Principios de medición:

**Principio de pérdida de flujo magnético:** el flujo magnético de un electroimán se conduce a través del material a procesar, y donde haya pérdidas de flujo magnético por estructura metálica irregular del material a procesar, se medirán y evaluarán. Éste es un método sólido para la detección de soldaduras que aparecen como desviaciones en la conducción geométrica y en la conducción magnética. El proceso es adecuado sólo para materiales ferromagnéticos.

**Principio de corrientes parásitas:** un campo electromagnético alternativo se conduce a través del material a procesar que provoca corrientes parásitas. Esto provoca una tensión en la bobina de medición que será evaluada. Este demandado método permite la detección de soldaduras que aparecen como desviaciones de la conductividad eléctrica y magnética así como en cambios geométricos. Tales cambios geométricos (ranuras, arañazos) pueden suprimirse fácilmente. Además, la alta resolución permite la detección de soldaduras estrechas.



# Datos técnicos

<b>SND40</b>	
Alimentación:	100 - 240 V AC
Consumo de potencia:	< 110 W
Tensión inicial:	< 15 A / 115 V, < 30 A / 230 V
Protección externa fusible:	> 3.15 A sople medio
Grado de protección:	IP54 (en carcasa industrial)
Temperatura ambiente:	0 - 40 °C (32 - 104 °F) en funcionamiento
Peso:	aprox. 12 kg (26.5 lbs)
Dimensiones:	aprox. 16.5" × 9.2" × 12" (L × A × A)

<b>HARDWARE</b>	<b>Interfaz usuario:</b>
<ul style="list-style-type: none"><li>• PC integrado, sistema operativo Windows CE para uso de interfaces</li></ul>	<ul style="list-style-type: none"><li>• <b>Los nuevos asistentes</b> (asistente de sistema y asistente de programa) facilitan la configuración del sistema (disponible en modo ROUND)</li></ul>
<ul style="list-style-type: none"><li>• Funcionamiento a tiempo real para detección y posicionamiento</li></ul>	<ul style="list-style-type: none"><li>• Fácil funcionamiento y programación de la unidad de control vía pantalla de 10"</li></ul>
<ul style="list-style-type: none"><li>• Entradas/salidas libres de potencial con optoacopladores así como salidas de relé</li></ul>	<ul style="list-style-type: none"><li>• Gran visualización gráfica de la señal del sensor y de la evaluación</li></ul>
<ul style="list-style-type: none"><li>• Interfaz USB en la parte delantera, para actualizaciones de software, copia de seguridad de datos y transferencia de programa</li></ul>	<ul style="list-style-type: none"><li>• 13 programas de medición seleccionables a través de la interfaz paralela / 255 programas de medición seleccionables a través de la interfaz de bus de campo</li></ul>
<ul style="list-style-type: none"><li>• Interfaz Ethernet para diagnóstico / control remoto</li></ul>	<ul style="list-style-type: none"><li>• Almacenamiento, copia e impresión de datos vía interfaz USB</li></ul>
<ul style="list-style-type: none"><li>• Interfaz bus de campo (opcional) para control y retroalimentación</li></ul>	
<ul style="list-style-type: none"><li>• Utilización opcional de ratón y teclado</li></ul>	

## Detalles del pedido

<b>Variantes de la unidad de control:</b>	
Referencia	Descripción
<b>SND40-EC-IO</b>	Unidad de control con módulo de corrientes parásitas; control vía interfaz I/O
<b>SND40-EC-PN</b>	Unidad de control con módulo de corrientes parásitas; control vía interfaz ProfiNet IO
<b>SND40-MF-IO</b>	Unidad de control con módulo de pérdida de flujo; control via I/O interface
<b>SND40-MF-PN</b>	Unidad de control con módulo de de pérdida de flujo; control vía interfaz ProfiNet IO
<b>SND40-EC-MF-IO</b>	Unidad de control con módulo de corrientes parásitas y de pérdida de flujo; control vía interfaz I/O
<b>SND40-EC-MF-PN</b>	Unidad de control con módulo de corrientes parásitas y de pérdida de flujo ; control vía interfaz ProfiNet IO Otras variantes de bus de campo disponibles bajo consulta (Por ejemplo Profibus)

<b>Cables para sensores y accesorios:</b>	
Referencia	Descripción
<b>KNS9S-G</b>	Cable con conector recto para sensor combo y pérdida de flujo magnético
<b>KNS9S-W</b>	Cable con conector acodado para sensor combo y pérdida de flujo magnético
<b>SKNS8S</b>	Cable con conector recto para sensor combo y pérdida de flujo magnético a la caja de conexión del módulo
<b>CECM18S-G</b>	Cable con conector recto para sensor combo y los sensores de corrientes parásitas
<b>SM18CECM18S-GG</b>	Cable con conector recto a ambos lados para sensor combo y el sensor de pérdida de flujo magnético a la caja de conexión
<b>SCB-EC-S</b>	Caja de conexión de sensores para conectar sondas de corrientes parásitas.
<b>SSB-SND40</b>	Caja de conmutación para conexión de dos sensores.
<b>STUETZSCHUH</b>	Bloque de rodillos como soporte para sensor de bobina.

## ROLAND ELECTRONIC GMBH

Otto-Maurer-Strasse 17 75210 Keltern / Alemania  
tel.: +49 7236 9392-0 fax: +49 7236 9392-33  
info@roland-electronic.com www.roland-electronic.com

